



100KW柴油发电机组参数

| | |
|-------|----------------|
| 供应商: | 天津星光动力科技有限公司 |
| 机组型号: | XGDL-100GF |
| 备用功率: | 110KW/137.5KVA |
| 主用功率: | 100KW |
| 额定电流: | 180 (A) |
| 额定频率: | 50 (Hz) |
| 启动时间: | 5~6 (s) |
| 功率因数: | 0.8 (滞后) |
| 额定电压: | 400/230 (V) |

标准配置

发动机:湖北东康 4HTAA4.3-G35

满足环境温度50℃水箱散热器

皮带驱动冷却风扇,带风扇安全护罩

24V 充电发电机

干式空气过滤器,燃油过滤器,机油过滤器

发电机:单轴承发电机

IP23防护等级, H级绝缘

发电输出断路器

标准控制屏

润滑油,防冻液,调试机油

减震器

免维护蓄电池,蓄电池连接线一副

消音器一套

随机使用资料





发动机参数

| | |
|----------|--------------|
| 生产商: | 上海柴油机股份有限公司 |
| 型号: | 4HTAA4.3-G35 |
| 发动机备用功率: | 117KW |
| 额定转速: | 1500 (r/min) |
| 循环方式: | 4 冲程 |
| 气缸数: | 4缸 |
| 排量: | 4.3L |
| 缸径×行程: | 105*124 (mm) |
| 压缩比: | 16:1 |
| 调速系统: | 高压共轨 |
| 启动方式: | 24V DC |

进气系统

| | |
|-----------|-------------------------|
| 进气系统: | 自然进气 |
| 最大允许进气压力: | 6.35kPa |
| 燃气量: | 6.48m ³ /min |
| 空气流量: | 158m ³ /min |

排气系统

| | |
|-----------|-------------------------|
| 排烟量: | 16.8m ³ /min |
| 排烟温度: | 565°C |
| 最大允许排气背压: | 10kPa |

燃油系统

| | |
|----------------|----------|
| 燃油系统: | A型 燃油泵 |
| 100%(主用功率) 负载: | 192g/kwh |
| 50%(主用功率) 负载: | 210g/kwh |

润滑系统

| | |
|----------|---------|
| 机油容量: | 13L |
| 机油消耗量: | ≤4g/kwh |
| 油底壳机油容量: | 12L |
| 额定转速油压: | 350kPa |



冷却系统

| | |
|----------|---------|
| 冷却方式: | 水冷 |
| 冷却液总容量: | 32L |
| 节温器打开温度: | 82-95°C |
| 最高水温: | 104°C |

发电机参数

| | |
|-------------|---------------------------|
| 生产商: | 无锡 斯坦福 上海 马拉松 广州 英格 |
| 励磁方式: | 无刷自励 |
| 相数: | 三相四线 |
| 接线方式: | “Y”型绕接 |
| 发电机容量: | 125KVA |
| 发电机效率: | 95% |
| 过载能力: | 可过载 10%运行 1h/12h |
| 防护等级: | IP22-IP23 |
| 绝缘等级/温升等级: | H/H |
| 电话影响系数 TIF: | <50 |
| 电话谐波系数 THF: | <2% |
| 稳定电压调整率: | ≤±1% |
| 冷却空气流量: | 2.69m ³ /s |
| 海拔要求: | ≤1000m |



机组电气性能

| | |
|---------------------|----------------|
| 电压整定范围: | $\geq \pm 5\%$ |
| 稳态电压调整率: | $\leq \pm 1\%$ |
| 瞬态电压偏差 (100%突减功率): | $\leq +25\%$ |
| 瞬态电压偏差 (突加功率): | $\leq -20\%$ |
| 电压稳定时间 (100% 突减功率): | $\leq 6S$ |
| 电压稳定时间 (突加功率): | $\leq 6S$ |
| 稳态频率调整率: | $\leq 5\%$ |
| 频率波动率: | $\leq 1.5\%$ |
| 瞬态频率偏差(100% 突减功率): | $\leq +12\%$ |
| 瞬态频率偏差(突加功率): | $\leq -10\%$ |
| 频率恢复时间(100% 突减功率): | $\leq 5S$ |
| 频率恢复时间(突加功率): | $\leq 5S$ |

选购件

发动机

水套加热器 2KW & 4KW
 电瓶浮充电器 3.5A &
 7A 油水分离器
 日用油箱
 油位计

发电机

防冷凝加热器
 永磁励磁系统 (PMG)
 下垂 (并机用)

控制系统

三遥监控系统
 负载自动转换 (ATS)
 多机并联

其他

防雨型
 静音型
 拖车型

维保耗材

| | |
|-------|-------|
| 空气滤芯 | 油水分离器 |
| 冷却液滤芯 | 机油滤芯 |
| 柴油滤芯 | 皮带 |



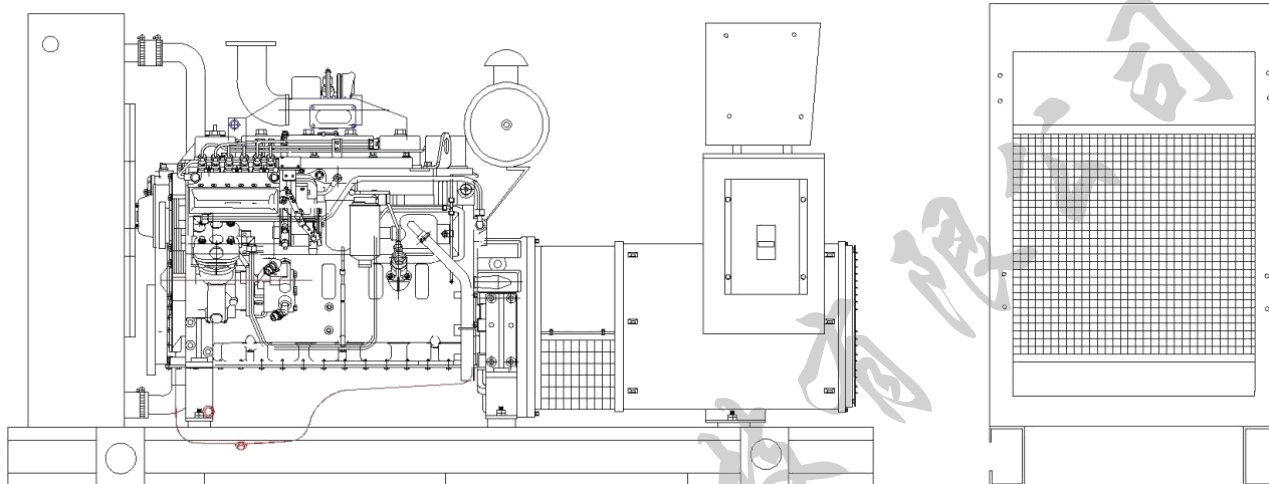
标准型

外形尺寸

2000 (mm)*1000(mm)*1200(mm)

重量

1100kg



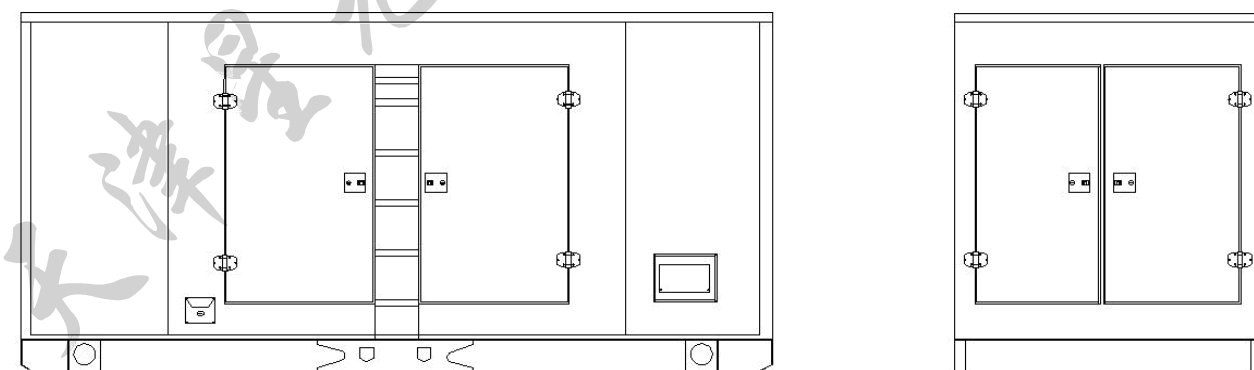
静音型

外形尺寸

3000 (mm)*1250(mm)*1620(mm)

重量

1650kg





标准型自动化机组控制屏



标准型机组控制屏是满足机组正常操作、使用的最基本配置，具有操作简便、功能齐全、保护可靠等优点。面板上具有上电、启动、停机（紧急停机）等操作按钮。当出现故障报警时，控制屏在控制机组停机的同时，会发出相应故障的光报警。

自动化机组控制屏



自动化机组控制屏是无人值守自动化机组最基本的配置。该屏能接收远程开/停机组控制号。（ATS控制）
功能特点：采用智能控制器；大屏幕液晶显示器；全中文（也可英文）操作、显示菜单；机组具有自动、手动、关机（急停）等控制功能，丰富的可编程输出、输入接口及人性化界面，多功能液晶显示器，将检测的参数通过数据、符号、直条图显同时显示；标准的通讯接口：RS-232 (Modbus通讯协议)，满足用户通过通讯（网络）或中央监控系统（上位机）对机组实现“遥控”、“遥测”“遥报”等监控功能，可满足各种自动化机组的需要。

自动化并联机组控制屏



自动化并机机组控制屏通过对发电机组各种参数的采集以及机组之间的通讯，根据用户设置的值进行自动高速计算，对机组的电压、频率、相位角自动进行调整并达到同步、自动合闸并机。然后对机组及机组之间进行有功及无功功率管理和协调整套系统内机组加减控制。具有全自动全过程电脑数字控制，机组具有自动起动，自动同步并机、自动负载分配、并机自动装卸载、逆功保护、机组各种故障保护、负载过载保护、带有柔性加减负荷功能，减少对机组的冲击，系统可以同时管理10台发电机组并网。